

## ASIN&DSIN-模拟输入控制方式说明-概述

本文档仅适用于 RMDS 系列的 104/108/302/303/303+/305/40x 版本的驱动器。

对于 108/302/303/303+/305 版本的驱动器，如需使用该功能，需要在驱动器背面将选择焊点连接至 ASIN DSIN。

本驱动器可以支持 0-5V 的模拟输入和 0-10V 的模拟输入，来控制电机的转动。

由于 ASIN 和 DSIN 端口是多功能复用的，所以使用本功能的时候，需要先在<RoboModule 直流伺服电机驱动器调试软件>上设置以下内容：

一、设置<选择 ASIN DSIN 功能>，可以选择的有：

- 1、0-5V 模拟输入，需要 DSIN 辅助（0V 对应不动，5V 为最高转速，DSIN 引脚电平决定转动方向）
- 2、0-5V 模拟输入，无需 DSIN 辅助（2.5V 对应不动，5V 为正向最高转速，0V 为反向最高转速）
- 3、0-10V 模拟输入，需要 DSIN 辅助（0V 对应不动，10V 为最高速度，DSIN 引脚电平决定转动方向）
- 4、0-10V 模拟输入，无需 DSIN 辅助（5V 对应不动，10V 为最高转速，0V 为反向最高转速）

三、设置<运动模式选择>是工作在何种运动模式下，可以选择的有：

- 1、<开环模式>
- 2、<速度模式>
- 3、<电流模式>

四、设置<死区电压值>、<比例系数值>、<限制占空比>、<限制电流值>（暂无意义）。

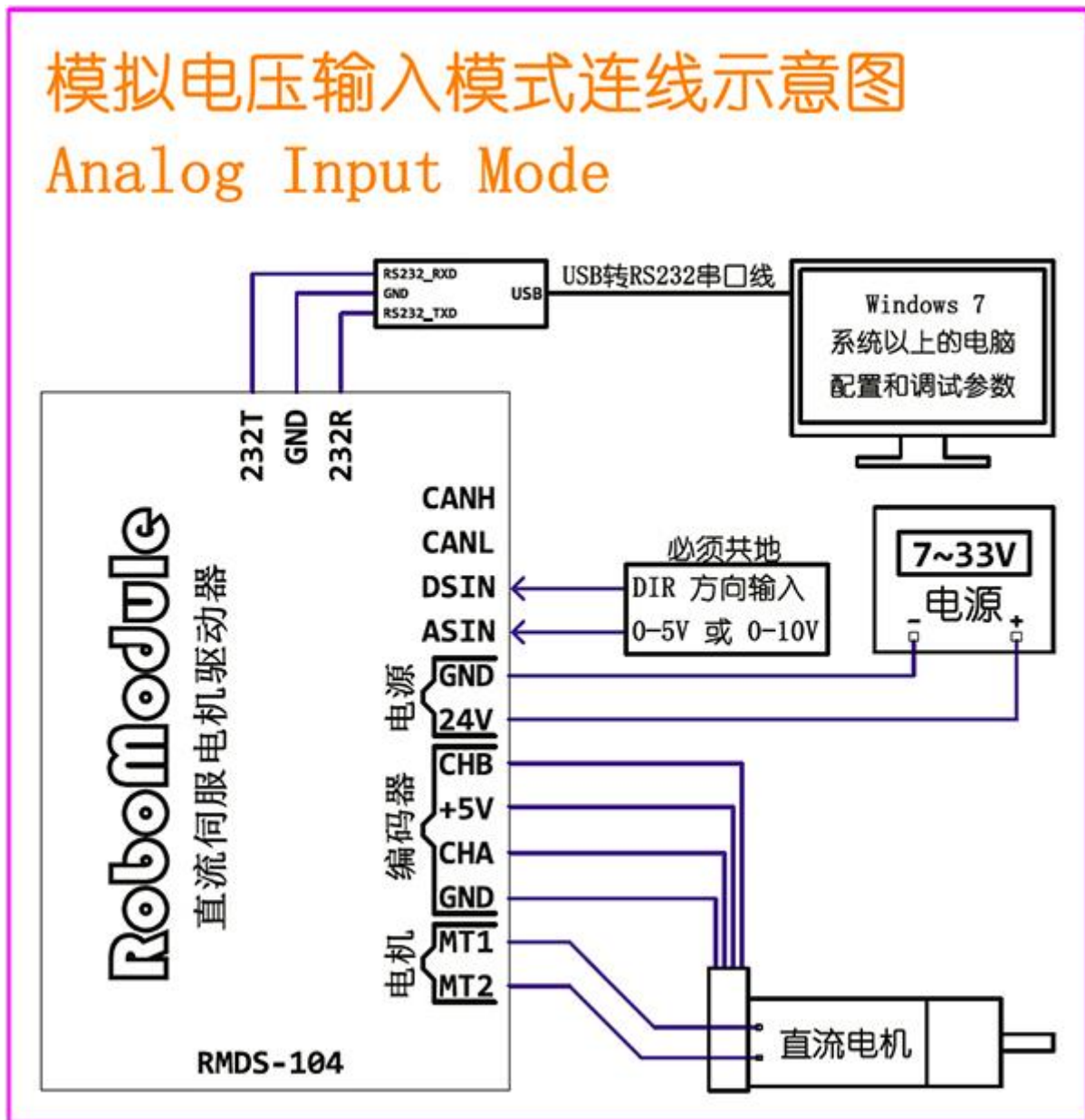
<死区电压值>，取值范围是 0-256，单位是 3mV。

<限制占空比>，取值范围是 0%~100%。为内部 PID 调节后，输出 PWM 占空比的限制值，实际上是限制驱动器输出的最大功率。

<限制电流值>暂无意义。

<比例系数值>的分析，见下文模拟输入分析章节。

## 设置为模拟电压输入模式



按照如上连线。（注意，连线过程中必须断开电源）

注意 DSIN 默认电平是低电平，3.3V 或者 5V 为高电平，最高电压不能超过 5.5V。当选择了无需 DSIN 辅助的模式的时候，DSIN 可以不接。

打开电源。

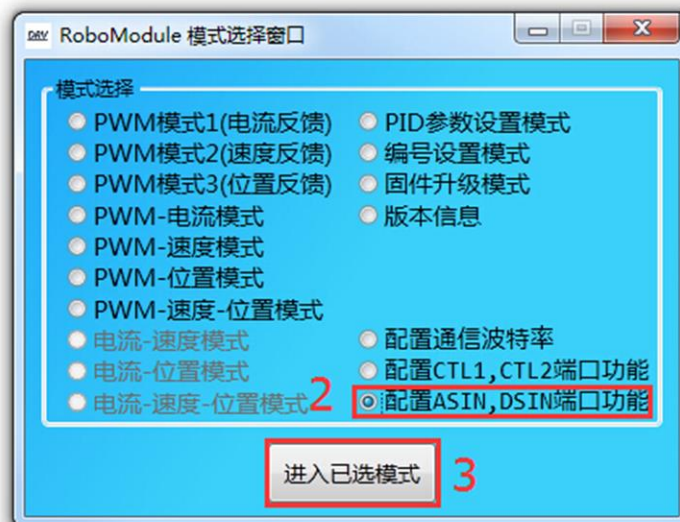
在电脑上打开<RoboModule 直流伺服电机驱动器调试软件>

第 1 步，在确认<串口号>和<波特率>是对的情况下，点击<进入调试模式>

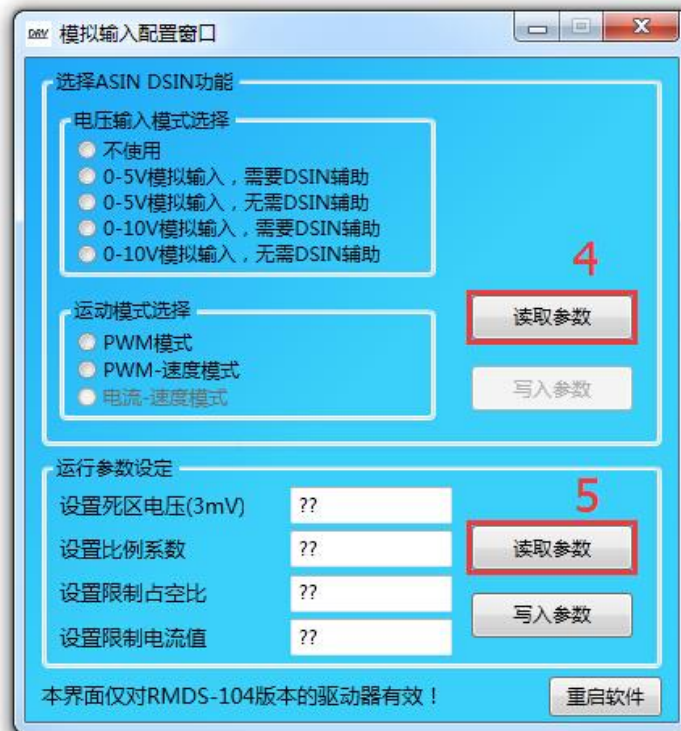


第 2 步，选中<配置 ASIN, DSIN 端口功能>

第 3 步，点击<进入已选模式>



第 4 步，点击<选择 ASIN DSIN 功能>框内的<读取参数>，此时，<电压输入模式选择>和<运动模式选择>框会自动选中上次使用的功能。

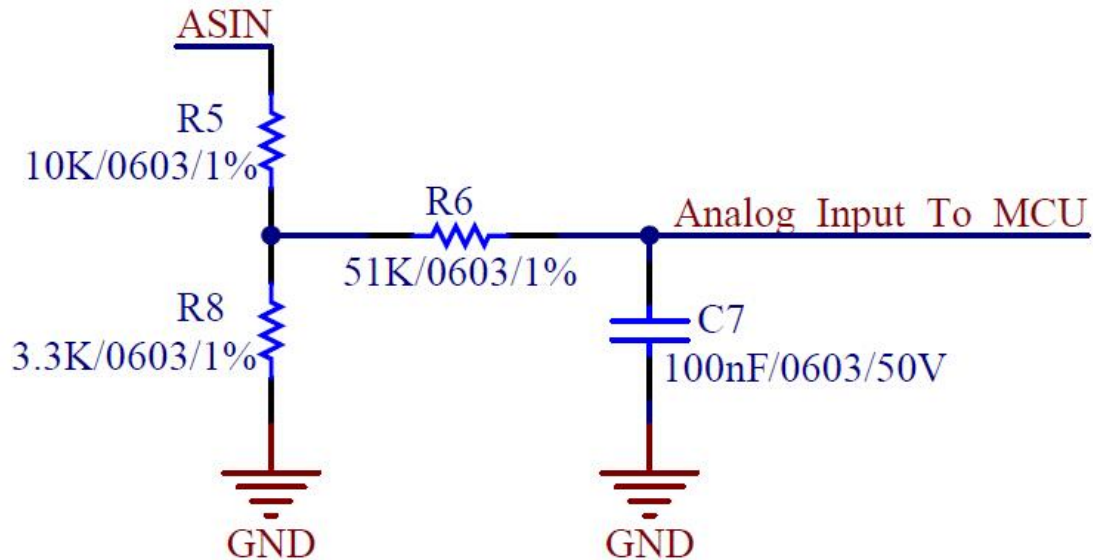


第 5 步，选中<运行参数设定>框内的<读取参数>，此时<设置死区电压>、<设置比例系数>、<设置限制占空比>、<设置限制电流值>等的文本框内会显示上次 Flash 保存的值。

第 6 步，选择<ASIN DSIN 功能>框内的需要选中的功能，被重新选中的选项会变黄色并加“\*”号，点击<选择 ASIN DSIN 功能>框内的<写入参数>，如果写入成功，字体恢复黑色并去掉“\*”号。

第 7 步，修改<运行参数设定>框内的需要修改的参数，被修改的参数会变红色字体，修改好后，点击<运行参数设定>框内的<写入参数>，如果写入成功，字体恢复黑色。

## 模拟输入分析



如上图，是驱动器内部对模拟输入电压处理的电路图。

MCU 是 12 位的 AD 采样，并且是 3.3V 的供电。所以最高的 AD 输出值为  $2^{12} = 4096$ ，对应于 3.3V 的 IO 电压输入。

由此可以算出，ASIN 的最高输入电压值为： $(3.3V/3.3K) * (10k+3.3k) = 13.3V$ 。

因此，本驱动器可以支持 0-5V 和 0-10V 两种常用的模拟输入控制。

当 ASIN = 13.3V 时，Analog\_Input\_To\_Mcu = 3.3V，对应 AD 值 = 4096。由此可以算出，ASIN 引脚的模拟输入电压的最小分辨率是： $13.3V/4096 = 3.247mV$ 。

①当 ASIN 输入范围是 0-5V 时候，并且需要 DSIN 辅助时，AD 值的范围为： $5V/3.247mV = 1540$ ，因为有额外的方向辅助，所以实际 AD 范围是： $-1540 \sim +1540$ 。

②当 ASIN 输入范围是 0-5V 时候，并且无需 DSIN 辅助时，AD 值的范围为： $5V/3.247mV = 1540$ ，因为没有额外的方向辅助，所以中间值为 2.5V 作为 0 位，所以 AD 实际范围是： $-770 \sim +770$ 。

③当 ASIN 输入范围是 0-10V 时候，并且需要 DSIN 辅助时，AD 值的范围为： $10V/3.247mV = 3080$ ，因为有额外的方向辅助，所以实际 AD 范围是： $-3080 \sim +3080$ 。

④当 ASIN 输入范围是 0-10V 时候，并且无需 DSIN 辅助时，AD 值的范围为： $10V/3.247mV = 3080$ ，因为没有额外的方向辅助，所以中间值为 5V 作为 0 位，所以 AD 实际范围是： $-1540 \sim +1540$ 。

由此可以确定比例系数值，假设工作在开环模式下，PWM 的范围是  $-5000 \sim +5000$  则：

①当 ASIN 输入范围是 0-5V 时候，并且需要 DSIN 辅助。则为了满量程对应，〈比例系数值〉应该等于： $5000/1540=3.25$ 。

②当 ASIN 输入范围是 0-5V 时候，并且无需 DSIN 辅助。则为了满量程对应，〈比例系数值〉应该等于：

5000/770=6.5

③当 ASIN 输入范围是 0-10V 时候，并且需要 DSIN 辅助。则为了满量程对应，〈比例系数值〉应该等于：  
5000/3080=1.62。

④当 ASIN 输入范围是 0-10V 时候，并且无需 DSIN 辅助。则为了满量程对应，〈比例系数值〉应该等于：  
5000/1540=3.25。

（在本驱动器下，速度的单位是 RPM，指示电机一分钟能转过的圈数，下面拿 6000RPM 电机举例）

假设工作在速度模式下，假设速度范围的取值是-6000~+6000 则：

①当 ASIN 输入范围是 0-5V 时候，并且需要 DSIN 辅助。则为了满量程对应，〈比例系数值〉应该等于：  
6000/1540=3.9

②当 ASIN 输入范围是 0-5V 时候，并且无需 DSIN 辅助。则为了满量程对应，〈比例系数值〉应该等于：  
6000/770=7.8

③当 ASIN 输入范围是 0-10V 时候，并且需要 DSIN 辅助。则为了满量程对应，〈比例系数值〉应该等于：  
6000/3080=1.95

④当 ASIN 输入范围是 0-10V 时候，并且无需 DSIN 辅助。则为了满量程对应，〈比例系数值〉应该等于：  
6000/1540=3.9

**举例 1:**

当工作在速度模式，想要 1V 输入电压对应 1000RPM，那么比例系数应该等于多少？

上面提到，最小分辨率是 3.247mV，那么 1V 等于是可以被细分成  $1000/3.247=308$  份，则想要 1V 对应于 1000RPM，比例系数就是  $1000/308=3.247$ 。

此时，

如果配置为 0-10V，需要 DSIN 辅助，输入 10V 的电压时，转速为 10000RPM。

输入 0V 的电压时，转速为 0，电机停止。

如果配置为 0-10V，无需 DSIN 辅助，输入 10V 的电压时，转速为 5000RPM。

输入 0V 的电压时，转速为-5000RPM。

如果配置为 0-5V，需要 DSIN 辅助，输入 5V 的电压时，转速为 5000RPM。

输入 0V 的电压时，转速为 0，电机停止。

如果配置为 0-5V，无需 DSIN 辅助，输入 5V 的电压时，转速为 2500RPM。

输入 0V 的电压时，转速为-2500RPM。

**举例 2:**

当工作在电流模式，想要 1V 输入电压对应电流输出 1A，那么比例系数应该等于多少？

上面提到，最小分辨率是 3.247mV，那么 1V 等于是可以被细分成  $1000/3.247=308$  份，则想要 1V 对应于  $1A=1000mA$ ，比例系数就是  $1000/308=3.247$ 。

此时，

如果配置为 0-10V，需要 DSIN 辅助，输入 10V 的电压时，输出电流 10A。

输入 0V 的电压时，输出电流 0A。

如果配置为 0-10V，无需 DSIN 辅助，输入 10V 的电压时，输出电流 5A。

输入 0V 的电压时，输出电流-5A。

如果配置为 0-5V，需要 DSIN 辅助，输入 5V 的电压时，输出电流 5A。

输入 0V 的电压时，输出电流 0A。

如果配置为 0-5V，无需 DSIN 辅助，输入 5V 的电压时，输出电流 2.5A。

输入 0V 的电压时，输出电流-2.5A。

**举例 3:**

当工作在 0-10V 输入，需要 DSIN 辅助，速度模式，比例系数等于 1，那么向 ASIN 口输入 1V，电机转速是多少？

输入 1V，系统识别的份数是  $1000/3.247=308$  份，因为比例系数等于 1，那么份数和 RPM 等同，也就是说，外部输入 1V，电机转速就是 308RPM。

**举例 4:**

当工作在 0-10V 输入，需要 DSIN 辅助，电流模式，比例系数等于 1，那么向 ASIN 口输入 1V，输出电流是多少？

输入 1V，系统识别的份数是  $1000/3.247=308$  份，因为比例系数等于 1，那么份数和 mA 数等同，也就是说，外部输入 1V，输出电流是 308mA。