

调试前的准备

调试之前请准备好如下物资：

1. Win7/win10 64 位的操作系统最佳，需要在 <http://www.robomodule.net/download.html> 下载好以下两个文件，并放入同一个文件夹，如果不在同一个文件夹则调试软件会运行异常！

a) RoboModule 电机驱动器调试软件.exe

b) DynamicDataDisplay.dll

然后打开“RoboModule 电机驱动器调试软件.exe”。

Win7 的电脑如果不能正常使用软件，有可能是电脑的.NET 版本太低，不能正常兼容，请尝试安装：NDP461-KB3102438-Web.exe（该安装包跟上述调试软件在同一个文件夹或同一级文件夹中），然后再继续使用上述调试软件。

注意：由于微软后续.NET 架构都不再支持 windows xp 系统，所以电脑操作系统不能使用 windows xp 及更早期的 windows 操作系统。

2. USB 转 RS232 串口线，即如下图所示的线：



即一端是 USB 接口，另一端是 DB9 针接口类型的线，连接方式如下图所示：



如果电脑已经具有 RS232 端口，请尽量使用最短的线连接至驱动器，不要使用任何转接。如果使用电脑原生串口调试异常，请直接使用上述的 **USB 转 RS232 串口线**。如果不确定串口线的 232T 和 232R 是否已经交叉，请按上述接法接入，如无法通信，对调 TX 和 RX 针脚连线即可。

特别注意：串口一般有两种类型，一种类型是 TTL 电平的，一种类型是 RS232 电平的。假如是 TTL 电平的，需要经过 MAX3232、MAX232 之类的电平转换芯片转换之后，才能够接入 RoboModule RMDS 系列驱动器。RS232 电平信号与 TTL 电平信号是不兼容的。如果强制接入，有可能烧坏 TTL 电平的串口。（RS232 电平是 $\pm(3\sim 15)V$ ，TTL 是 3.3V/5V）。

另外请注意，CH340、PL2303 为转换芯片的串口线禁止使用。CH340 仅是 TTL 的反相，不是标准的 RS232，PL2303 串口使用起来不稳定，容易导致调试软件死机。另外，请勿使用转接板等会给信号带来干扰的任何转接。

在电脑设备管理器中查看串口类型：

CP2102，显示的串口类型为：Silicon Labs CP210x USB to UART Bridge (COMx)

FT232，显示的串口类型为：USB Serial Port (COMx)

电脑原生串口，显示的串口类型为：通信端口 (COMx) **PS：可能造成 RS232 走线过长，故不推荐**

PL2303，显示的串口类型为：Prolific USB-to-Serial Comm Port (COMx) **PS：不推荐使用，容易死机**

CH340，显示的串口类型为：USB-SERIAL CH340 (COMx) **PS：禁止使用**

3. 带增量式编码器的直流电机。（如果是不带编码器的直流电机也是可以用的，但只能工作在<开环模式>和<电流模式>下，不能够进行速度闭环和位置闭环）。

增量式编码器一般有两种：一种是单端输出的类型，一种是差分输出的类型。

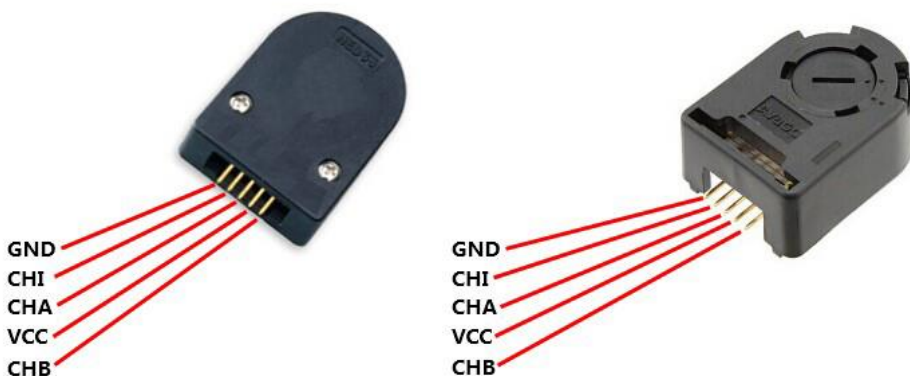
对于 RMDS-201/RMDS-403 除外的驱动器，推荐使用单端输出的编码器。

常用的单端输出增量式编码器的类型如下图所示：



如上图所示编码器的接口定义，一般有 5 个引脚，分别是 GND、CHI、CHA、VCC、CHB。大部分编码器的 CHI 实际上是悬空的。所以只需接上 GND、CHA、VCC、CHB 即可。此处 VCC 连接驱动器上的+5V，驱动器上的+5V 是内部转换好的并且对外供电的，最大可以输出 100mA 的电流。

不同品牌的编码器的 5 个引脚的接口定义可能有所差别，一般遵循如下的接口定义：



至于其他类型的编码器，请参考编码器原厂给出的说明书来判断其线序定义。

驱动器内部对编码器的 CHA 和 CHB 端口集成了上拉电阻，所以对于集电极开路输出的增量式编码器无需再在外部增加上拉电阻便可直接接入。

特别说明：单端编码器的 AB 相信号线不宜过长，一般不能超过 0.3 米，信号线过长直接的后果就是 AB 相毛刺增多，信号质量差，导致速度和位置精度变差或者正反转不一致。如果确实需要比较长的信号线，请分别对 AB 相信号线进行信号对 GND 屏蔽，确保信号质量良好，否则不能避免上述问题。

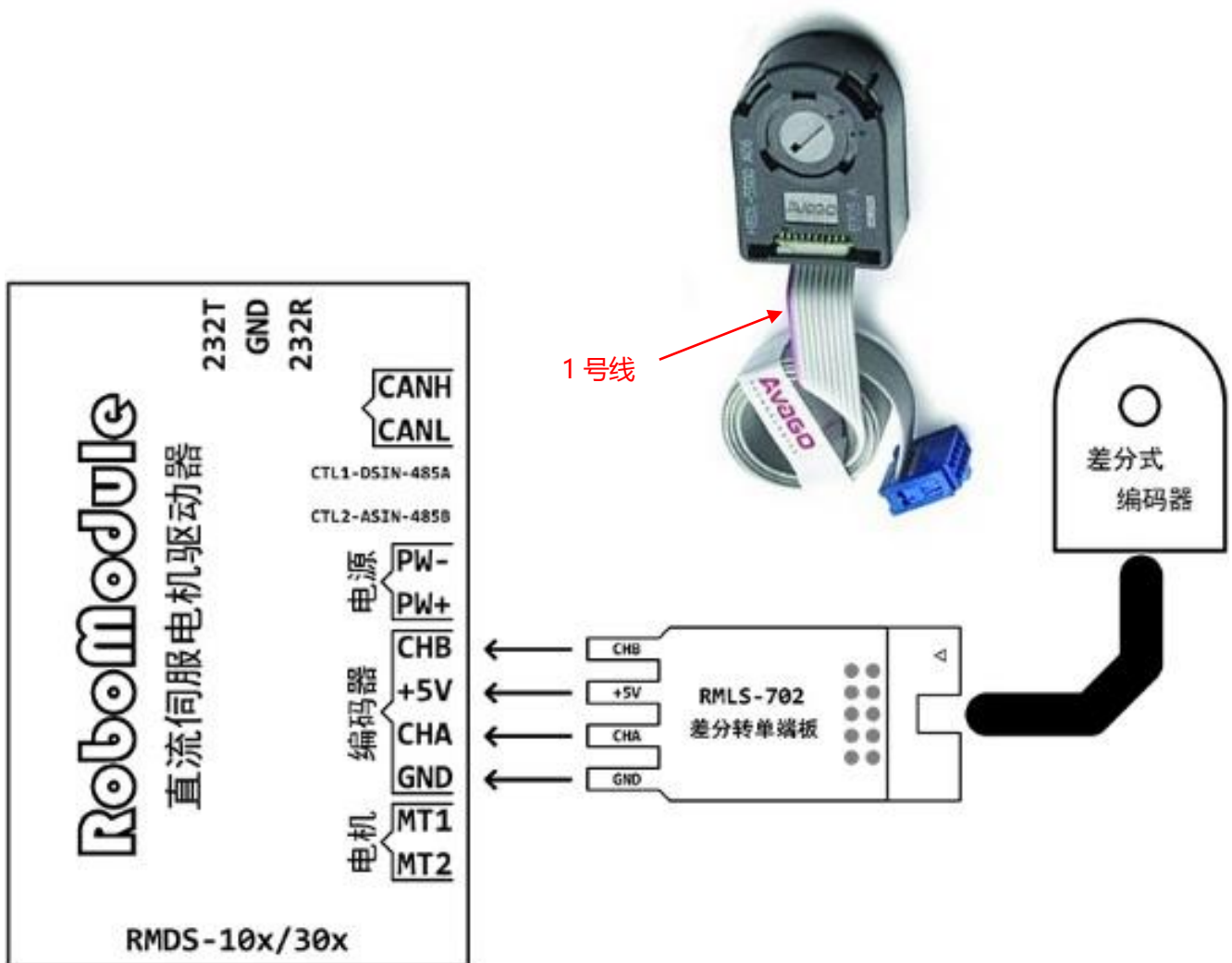
另外，如果用户使用的是如图所示的差分式编码器：

对于 RMDS-403 和 RMDS-405 差分编码器版，可以直接插入驱动器即可使用，不需要改动线序和插头。

对于 RMDS-201，需要剪掉插头，按线序同名接入，线序定义从 1 号到 10 号线的定义如下表

1 号线	2 号线	3 号线	4 号线	5 号线	6 号线	7 号线	8 号线	9 号线	10 号线
NC	+5V	GND	NC	CHA-	CHA+	CHB-	CHB+	CHZ-	CHZ+

如用户使用的驱动器型号是 RMDS-10x 系列和 RMDS-30x 系列，或者 RMDS-401/RMDS-402，为了获得更佳的控制效果，需要购买 RMLS-702 差分转单端小板，按下图方式接入驱动器。

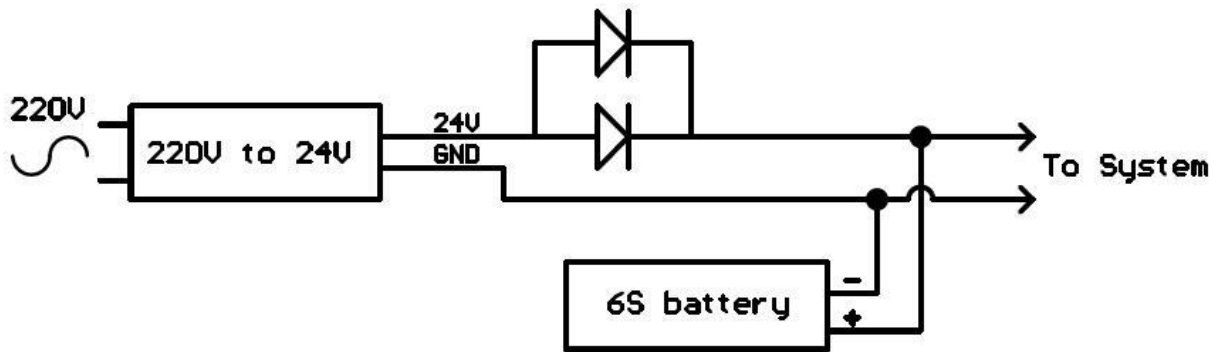


4. 如果连接的电机的功率 $\geq 100\text{watt}$ ，或者电机的直径 $\geq 40\text{mm}$ ，或者小电机的输出轴带了转动惯量比较大的负载（比如麦克纳姆轮），请务必使用锂电池或者蓄电池直接供电（**不经过任何形式的升压或者降压或者隔离**），不可以使用开关电源（包含升压型和降压型和隔离型）、线性电源等设备供电。

当电机功率和电机直径小于上述值，则可以使用任意输出电流大于 5A 的供电设备供电。

电池的内阻趋近于 0，而其他形式电源的内阻趋近无穷大。使用电池供电时，刹车产生的额外电荷可以瞬间被电池电阻吸收干净。而使用其他形式电源，则无法快速泄放刹车产生的电荷，最终导致电压升高，超过限制值，造成驱动器损坏。

如果非要使用开关电源，建议多加一个电池，以此来消耗掉浪涌：



5. 螺丝刀和线材：用来接线。

线材推荐使用硅胶线，

总供电线（24V、GND），电机线（MT1、MT2），推荐使用 16~20awg 规格。

其他信号线，编码器（CHA、CHB、GND、+5V），CAN 总线（CANH、CANL），485 总线（485A、485B），232 串口线（232R、232T、GND）等，推荐使用 22awg 规格的硅胶线，或者对应的屏蔽线。

螺丝刀只能使用一字螺丝刀，能拧动即可。注意：不可在驱动器通电的情况下去拧螺丝。

注意事项

1. 接线过程中，必须断开电源。3Pin 的 RS232 串口接头和 12Pin 的多功能接头，禁止在通电状态下插入或者拔出。如果违反本条，则有可能烧毁接口芯片，导致驱动器无法正常工作。
2. 串口电平已经标明是 RS232 电平，请勿使用 TTL 串口电平来接入。TTL 串口电平的高低电平范围是 0V~3.3V/5V，而 RS232 串口电平的范围是 ±15V。两者不能兼容。
3. 编码器的 CHA、CHB 两个通道的线，如果要拉的很长，比如超过了 50cm，则务必对 CHA 和 CHB 进行 GND 包围屏蔽处理，否则容易互相干扰，导致无法调速或者位置定位误差增大。
4. CAN 总线为差分电平，在总线的两个终端上，必须连上 120R 的电阻。并且要按双绞线的处理方式，CANH 和 CANL 要缠绕在一起，并且使用 GND 包围屏蔽处理。这样的做法，可以让信号传输过程更加稳定，极大减小了被外界干扰的风险。
5. RS485 总线为差分电平，在总线的两个终端上，必须连上 120R 的电阻。并且要按双绞线的处理方式，485A 和 485B 要缠绕在一起，并且使用 GND 包围屏蔽处理。这样的做法，可以让信号传输过程更加稳定，极大减小了被外界干扰的风险。
6. 电机功率 $\geq 100\text{watt}$ 或者电机直径 $\geq 40\text{mm}$ 或者电机轴上带了转动惯量比较大的轮子（空转），请务必使用电池供电，否则在速度剧烈变化的过程中，有可能产生远高于供电电压的电动势，从而导致驱动器损坏。如果使用电池供电，则可以完全吸收掉这种浪涌电压，所以在使用上述电机的时候，务必使用电池供电。
7. RMDS 系列驱动器的供电范围，

15V-33V	7V-26V	10V-45V	10V-55V	7V-33V	10V-58V
RMDS-101	RMDS-105	RMDS-302	RMDS-301	RMDS-102	RMDS-303
已停止使用本 标准	已停止使用本 标准	已停止使用本 标准	已停止使用本 标准	RMDS-103	RMDS-303+
				RMDS-104	RMDS-401
				RMDS-105+	RMDS-402
				RMDS-106	RMDS-403
				RMDS-106+	RMDS-405
				RMDS-107	
				RMDS-108	
				RMDS-201	

驱动器外壳标示的 24V 和 GND，或者 36V 和 GND，或者 48V 和 GND，即为电源输入接口。24V、36V、48V 为典型供电电压，其他的典型供电电压如下：

- 7.2V----飞思卡尔智能车、恩智浦智能车标准电池
- 8V-----2s 锂电池标准电压
- 12V-----3s 锂电池标准电压
- 16V-----4s 锂电池标准电压
- 24V-----6s 锂电池标准电压

36V-----9s 锂电池标准电压

48V-----12s 锂电池标准电压

请不要超出电压范围使用，否则一定会损坏驱动器。

8. RMDS 系列全系列驱动器里面：

速度的单位为 RPM。（RPM 为转每分钟的意思，国际通用单位）。

电流的单位为 mA。（mA 为毫安，1A = 1000mA）

位置的单位为 qc。（qc 意思是四倍频线数，比如编码器精度是 500 线每圈，那么一圈就是 2000qc，1qc 代表角度 $360^\circ / 2000 = 0.18^\circ$ ）

另外：转速可设置范围取决于电机，假设电机最大转速为 6000RPM，则速度的取值范围为：-6000RPM 到 +6000RPM，驱动器支持的最大转速正向为 32767RPM，反向为-32768RPM。

9. 关于串口线的问题。

一些无良厂家出厂的 USB 转串口线（比如 CH340），用串口软件定时连续发送测试，用示波器实测波形电压范围为 0 到 5V。这种串口线如果使用在驱动器上，会出现数据读取不正常现象。

正常的 USB 转 232 串口线，应当是 -xV 到 +xV 的电压范围，其中 $3 \leq x \leq 15$ ，实测手上的可以正常使用的串口线，电平范围为 -8V 到 +8V。

对于 RS232 电平：RS232 的高电平为 -3 到 -15V，低电平为 +3 到 +15V。（对，你没有看错，高电平为负电压，低电平为正电压）

对于 5V 的 TTL 电平：TTL 的高电平为 5V，低电平为 0V。

正确的串口线的购买链接：

<https://detail.tmall.com/item.htm?id=39113690170>

10. 再次强调电源问题。下面这类电源禁止使用



电机是耗电大户，常用功率从 20w 到 1000w 不等，无论是使用何种电机，都禁止使用上面所示的这类电源。不要觉得这个提示很多余，已经至少有 5 个人因为调试异常来咨询，结果发现用的这类小功率电源。电机使用过程电流波动大，在加速减速阶段，对额定电流只有 2A 的电机，都可能会有 10A 的电流需求，这类电源无法供电足够电流，就会导致电压被拉低，驱动器因此复位重启报错。另外也无法快速泄放掉电机减速时候产生的多余电荷。导致电机减速时候电压大大升高。

同样也禁止使用任何小型的 DC-DC 转换器来降压或者升压给驱动器供电，如下图所示



这类电源毛病也是供电不足，在电机启动和加速时候导致驱动器复位。另外也无法快速泄放掉电机减速时候产生的多余电荷。导致电机减速时候电压大大升高。